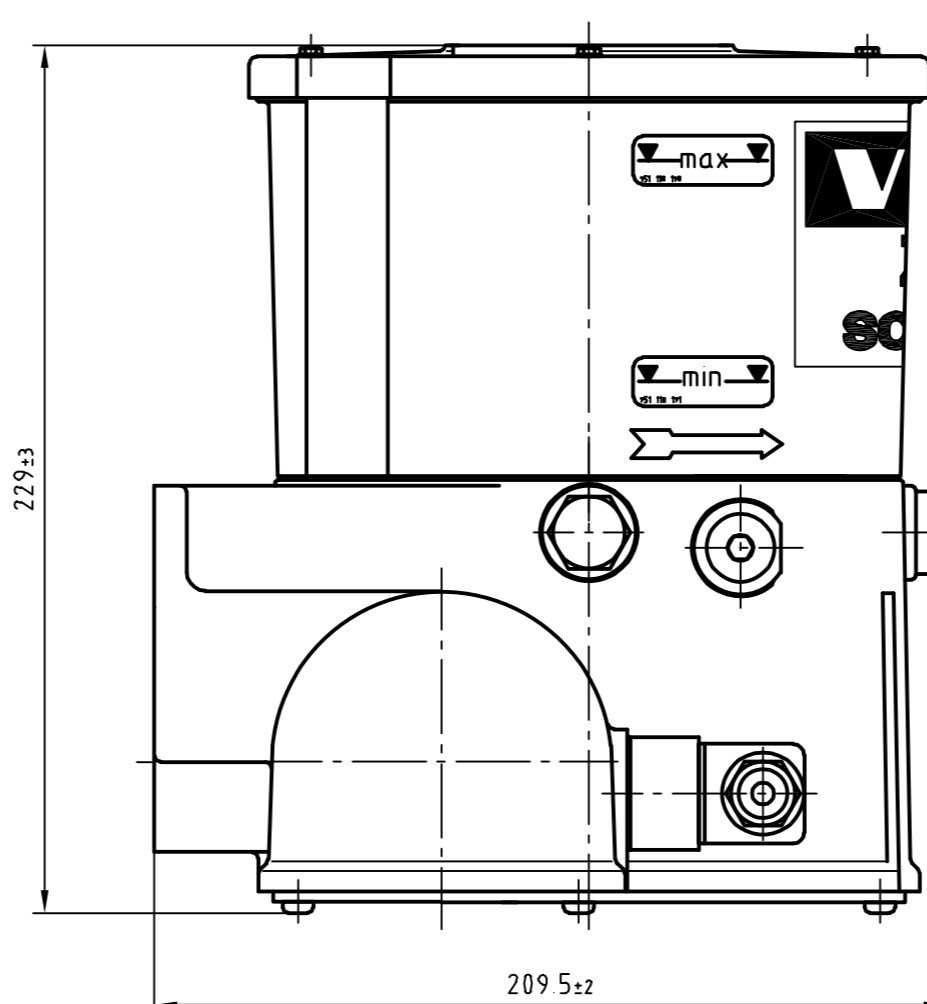
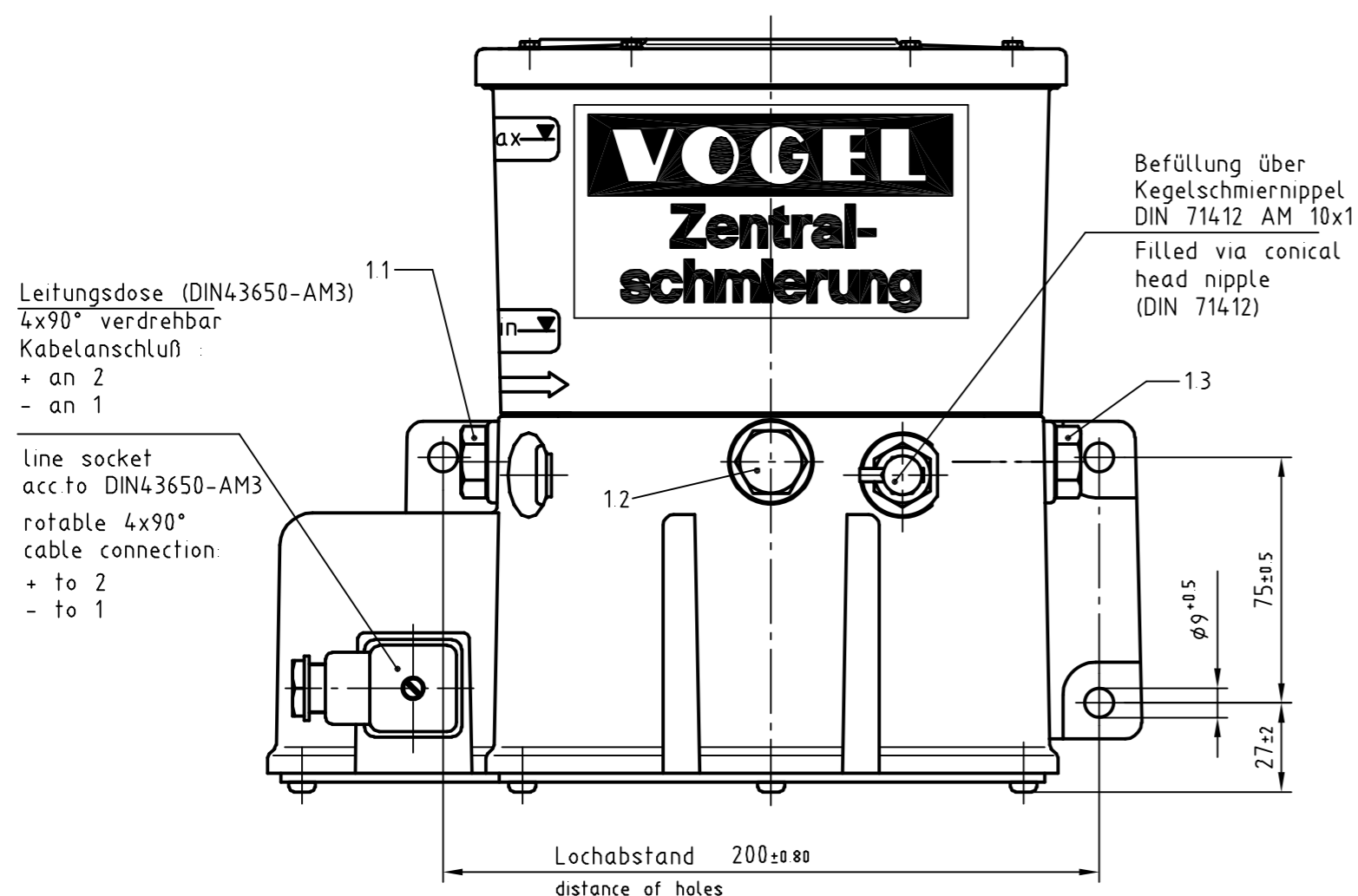


Dimensions in mm



Technical Data

- Unit
- 2) Operating voltage 12VDC or 24VDC
 - Fuse 5A or 3A
 - Max. operating pressure 300 bars
 - Permissible operating temperature -25°C to +75°C
 - Reservoir capacity 2 liters
 - Reservoir material PA6i
 - Type of enclosure acc. to DIN 40050,T9 : IP 5K6K
 - 11-13 Max. number of lubricant outlets 3
- If only one outlet is required, the M 20x1,5 screw plug must be used instead of the other pump element.
- Lubricant
grease up to NLGI grade 2
compliant with: plastics, NBR-elastomers,
copper,copper alloys
- Flow pressure 700 mbars max.

11-13 Available pump elements

order no.	delivery rate cm ³ /min
KFG1U1	2,5
KFG1U2	1,8
KFG1U3	1,3
KFG1U4	0,8
KFG1U40	0,8-2,4 (adjustable)

Connection thread M 14x1,5 for fittings for steel tubing ø10

The indicated delivery rates refer to the delivery of NLGI grade 2 grease at a temperature of 20°C and a back pressure of 50 bars. Temperatures and pressures that deviate from these figures lead to a lower delivery rate. The indicated values must be taken as a basis when planning a centralized lubrication system.

Safety valve, opening pressure
300 ±20 bars order No 161-210-006 (please order separately)

- 2) The order number must be supplemented with the desired pump elements and operating voltage
- Example:
KFG1-5, 24 VDC, equipped with KFG1U1 (left side 11), KFG1U2 (middle 12) and KFG1U3 (right side 13)

TECHN DATEN

Motor

- 2) Betriebsspannung 12 V- oder 24 V-
Sicherung 5A/ 3A

Aggregat

- max Gegendruck 300 bar
zul Betriebstemperatur -25°C bis +75°C
Behältervolumen 2 Liter
Behältermaterial PA6i
Schutzart n. DIN 40050,T9 IP 5K6K

11-13 Anzahl der Auslässe max 3

(werden weniger als 3 Auslässe benötigt, so sind, statt der Pumpenelemente, Verschlusschrauben eingesetzt)

Schmierstoff

Fette bis NLGI-Klasse 2
..... verträglich mit: Kunststoffen, NBR-Elastomeren,
Kupfer und Kupferlegierungen.

Fließdruck bis max. 700 mbar

Anzuwendende Schutzmaßnahmen für den bestimmungsmäßigen Betrieb im Maschinenbereich:

- "Funktionskleinspannung mit sicherer Trennung" gemäß der Normen EN 60204 Teil 1: 1992
DIN VDE 0100T410 A2
- Bei Isolations- und Spannungsprüfung nach EN 60204-1:1992 ist das Aggregat abzuklemmen.

11-13 Lieferbare Pumpenelemente

Best.-Nr.	Fördermenge cm ³ /min
KFG1U1	2,5
KFG1U2	1,8
KFG1U3	1,3
KFG1U4	0,8
KFG1U40	0,8-2,4 einstellbar

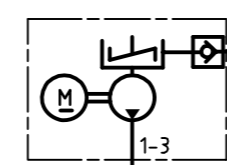
Anschlußgewinde M14x1,5 für Anschlußarmaturen, z.B für Stahlrohr ø10

Die angegebenen Fördermengen beziehen sich auf die Förderung von Fett der NLGI-KL 2 bei einer Temperatur von 20°C und einem Gegendruck von 50 bar.
Hiervon abweichende Temperaturen und Drücke führen zu einer Änderung der Fördermenge.
Bei der Auslegung einer Zentralschmieranlage sind die angegebenen Werte zugrunde zu legen.

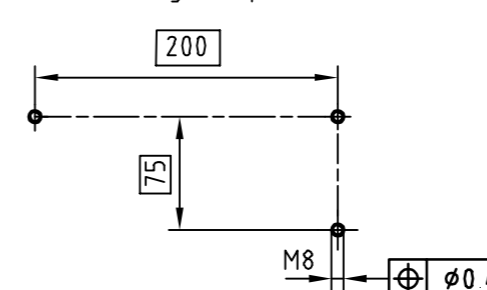
Das Druckbegrenzungsventil 300bar, Bestell-Nr.161-210-006 ist gesondert zu bestellen.

- 2) bei Bestellung ist die Best.-Nr. des Aggregates zu ergänzen durch die erforderliche Betriebsspannung und die Best.-Nr. der gewünschten Pumpenelemente.
z.B. KFG1-5, 24 VDC, ausgerüstet mit:
KFG1U1 (links 11), KFG1U2 (mitte 12), KFG1U3 (rechts 13)

Hydraulik-Schema
hydraulic layout



Befestigungsbild 15
drilling template



Applicable protection measures for operating in industrial fields:

- "Protective Extra Low Voltage" (PELV)
Standards: IEC 204-1: 1992 modified
IEC 364-4-4: 1992
- Disconnect unit from power supply while insulation and voltage check acc to IEC 204-1:1992

CE
e1
022148

 WILLY VOGEL AKTIENGESELLSCHAFT Motzener Str. 35/37, 12277 Berlin Gottlieb-Daimler -Str.7, 63128 Dietzenbach	Benennung/ Name KOLBENPUMPE M.BEHALTER PISTON PUMP WITH RESERVOIR	Bestell-Nr. / Order-No. KFG1-5
	Transp.v. Ersatz f. KFG1-2 Ersetzt d.	Masstab 1:2

Nr.	Name	Änd.-Mitt.-Nr.	Datum	Name	Ulpinski
19.2000	Gezeichnet	07.08	Heinzelmann	14.03.02	Ulpinski
	Geprüft	07.08	ULI, Wdf, Schja, Gaca	07.01.02	Ulpinski